

# Katrin Plus Industrial Towel XL2 1500

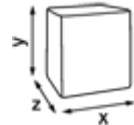





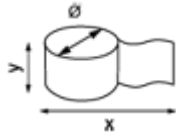


481559

- Extra stark Plus - industrielles Trockenpapier, besonders saugfähig und schnell aufsaugend
- 2-lagig, weiß
- Perfekt geeignet für anspruchsvolle Trocken- und Reinigungsanwendungen
- Besonders gut geeignet für Öl, Schmiere, Reinigungsmittel, Lösungsmittel und Wasser
- Lange Rolle (1.500 Blatt) für Bereiche mit hohem Bedarf
- Zertifiziert mit dem Nordic Swan Umweltzeichen
- Zertifiziert mit dem EU-Ecolabel



 ISO9001 ISO14001

## Verbraucherpackung

	x 390 mm y 265 mm z 390 mm		White		5,21 kg
	x 360 mm y 265 mm		2		1500
			Ø 390 y 265 mm x 540 m		1
			Ø 71 mm		

## Transportverpackung

	x 390 mm y 265 mm z 780 mm		2		10,41 kg
			2		4004231481559

## Transportpalette

	x 800 mm y 2270 mm z 1200 mm		24		299 kg
					4004231704399

### Zugehörige Produkte



54909  
**Katrin Industrial  
Floor Dispenser -  
Black Metal**



54930  
**Katrin Industrial  
Wall Dispenser -  
Black Metal**



54954  
**Katrin Industrial  
Waste Bag Holder -  
Black Metal**



54961  
**Katrin Industrial  
Wipe Holder -  
Black Metal**